



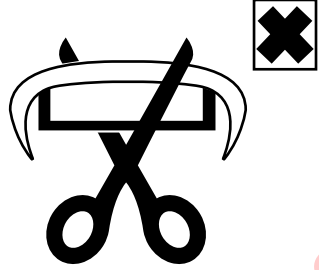
Инструкция по установке

# Toyota Land Cruiser 200 Executive





(2007-)

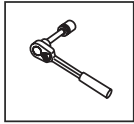


Арт.: F.5713.004  
F.5713.005

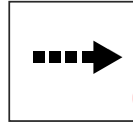
 <p><b>1500 kg</b></p>	 <p><b>75 kg</b></p>	<p><b>D = 10,1 kN</b></p>	
---	---	---------------------------	---

**D (kN) =**

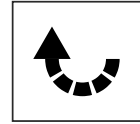
 <p>MAX kg</p>	<p>x</p>	 <p>MAX kg</p>	<p><b>x 0,00981</b></p>
 <p>MAX kg</p>	<p>+</p>	 <p>MAX kg</p>	



Вкрутить/выкрутить используя инструмент



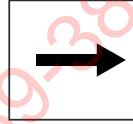
Движение



Поворот

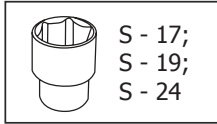
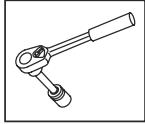


Вкрутить/выкрутить не затягивая

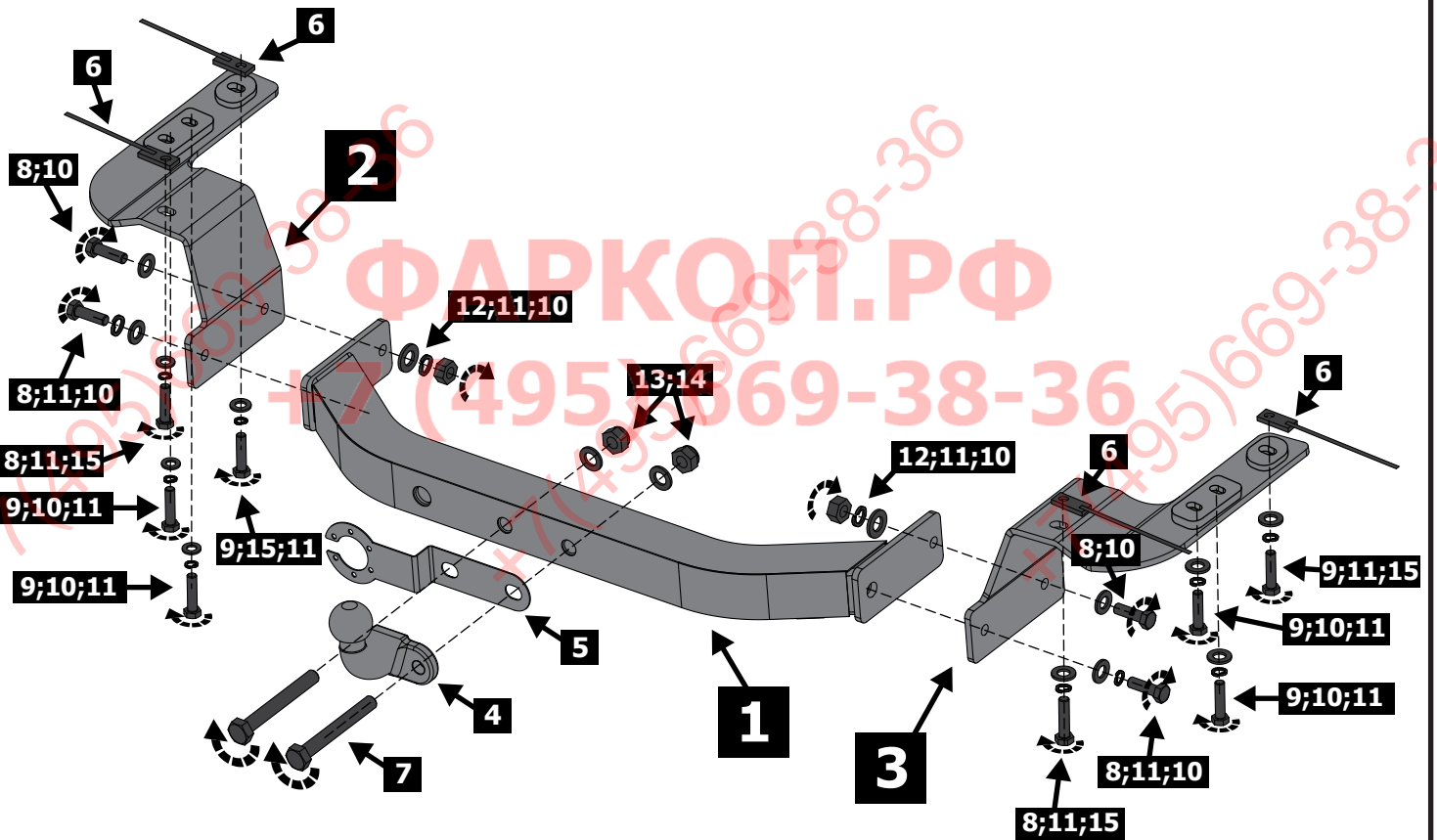


Расположение

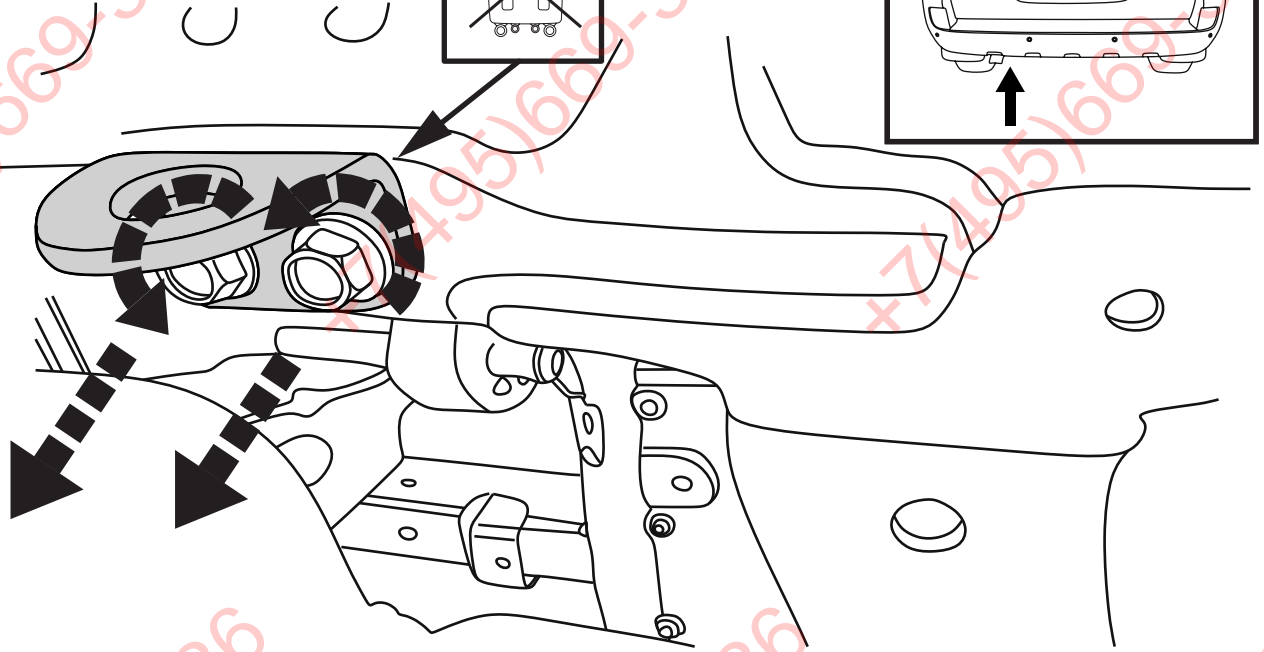
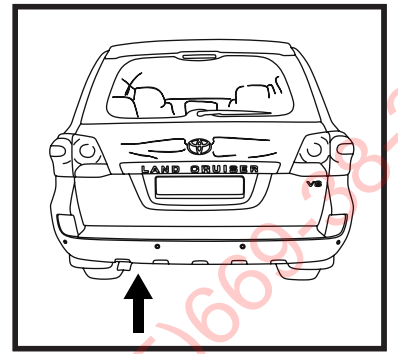
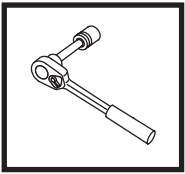
### Используемый инструмент:



S - 17;  
S - 19;  
S - 24



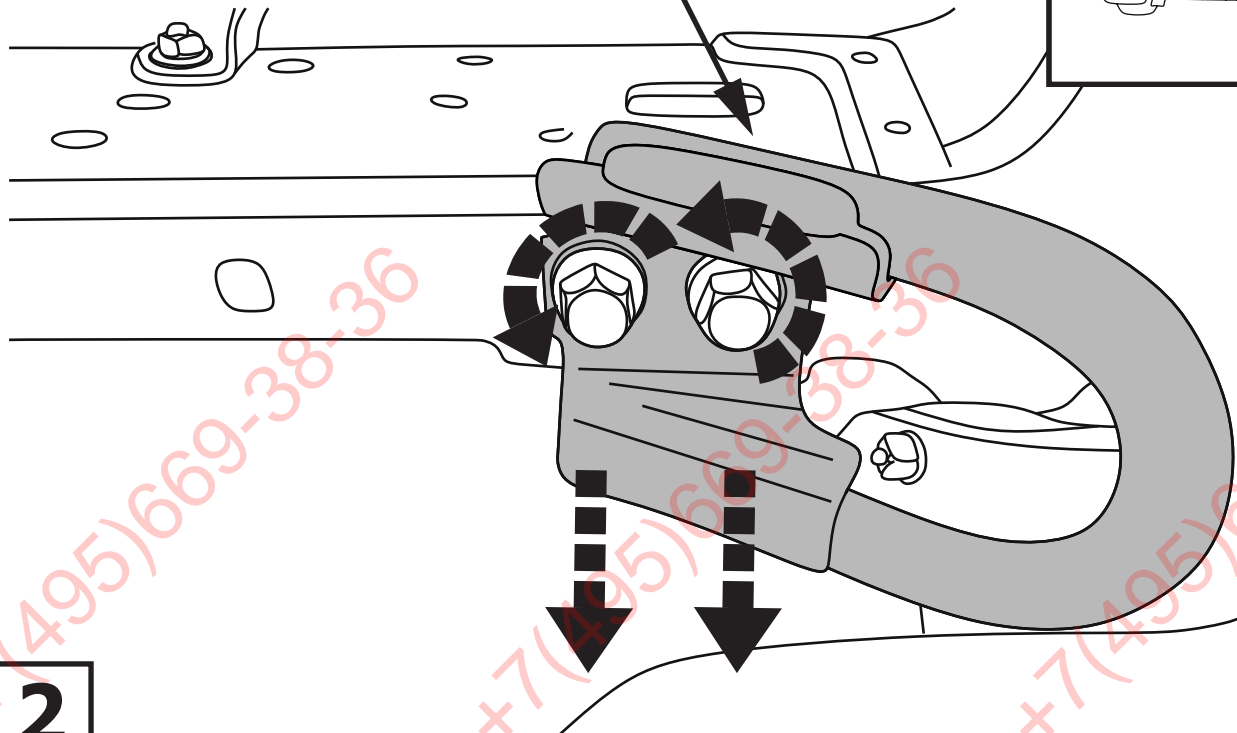
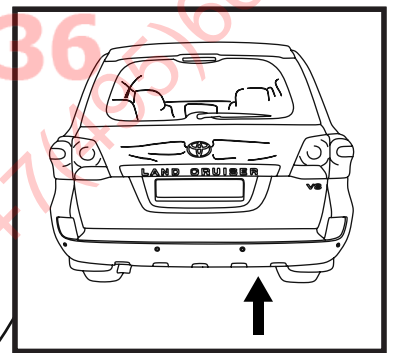
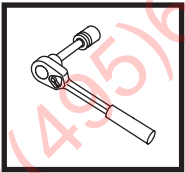
<b>1</b>	x1	Балка	
<b>2</b>	x1	Кронштейн левый	
<b>3</b>	x1	Кронштейн правый	
<b>4</b>	x1	Крюк	
<b>5</b>	x1	Подрозетник	
<b>6</b>	x4	M12	
<b>7</b>	x2	M16x110	
<b>8</b>	x6	M12x1,25x40	
<b>9</b>	x6	M12x1,25x50	
<b>10</b>	x10	Ø 12	
<b>11</b>	x12	Ø 12	
<b>12</b>	x2	M12x1,25	
<b>13</b>	x2	Ø 16	
<b>14</b>	x2	M16	
<b>15</b>	x4	Ø 12	



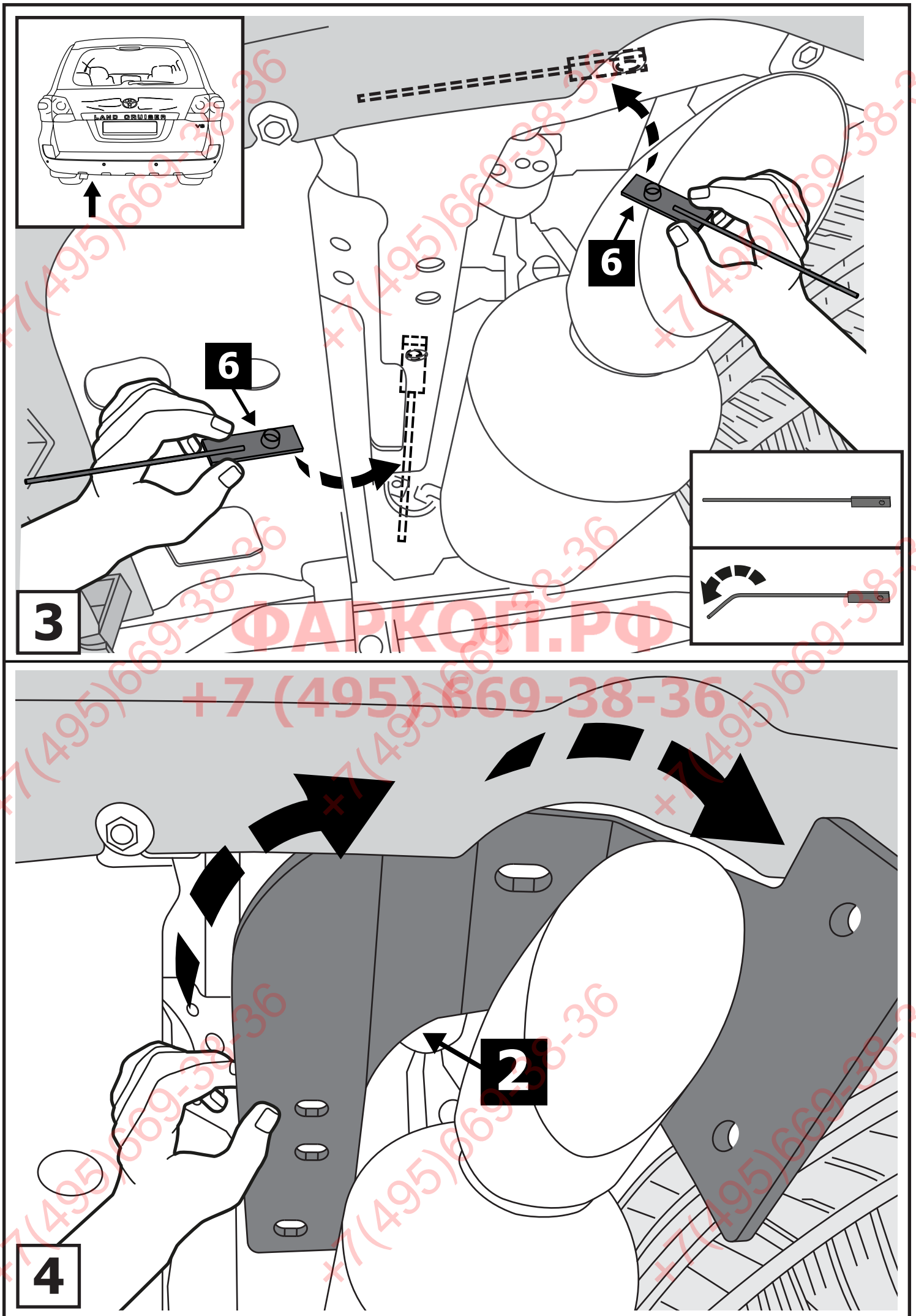
**1**

**ФАРКОГ.РФ**

**+7 (495) 669-38-36**



**2**



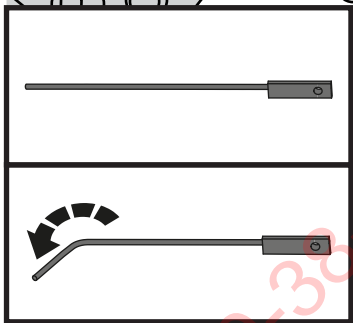
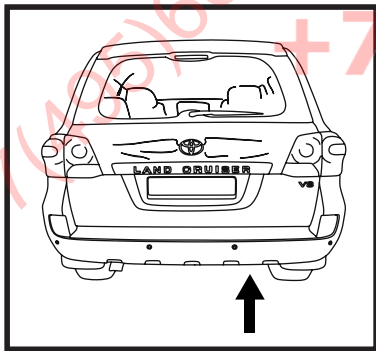


**5**

**9;11;15**

**8;11;15**

**9;11;10**



**6**

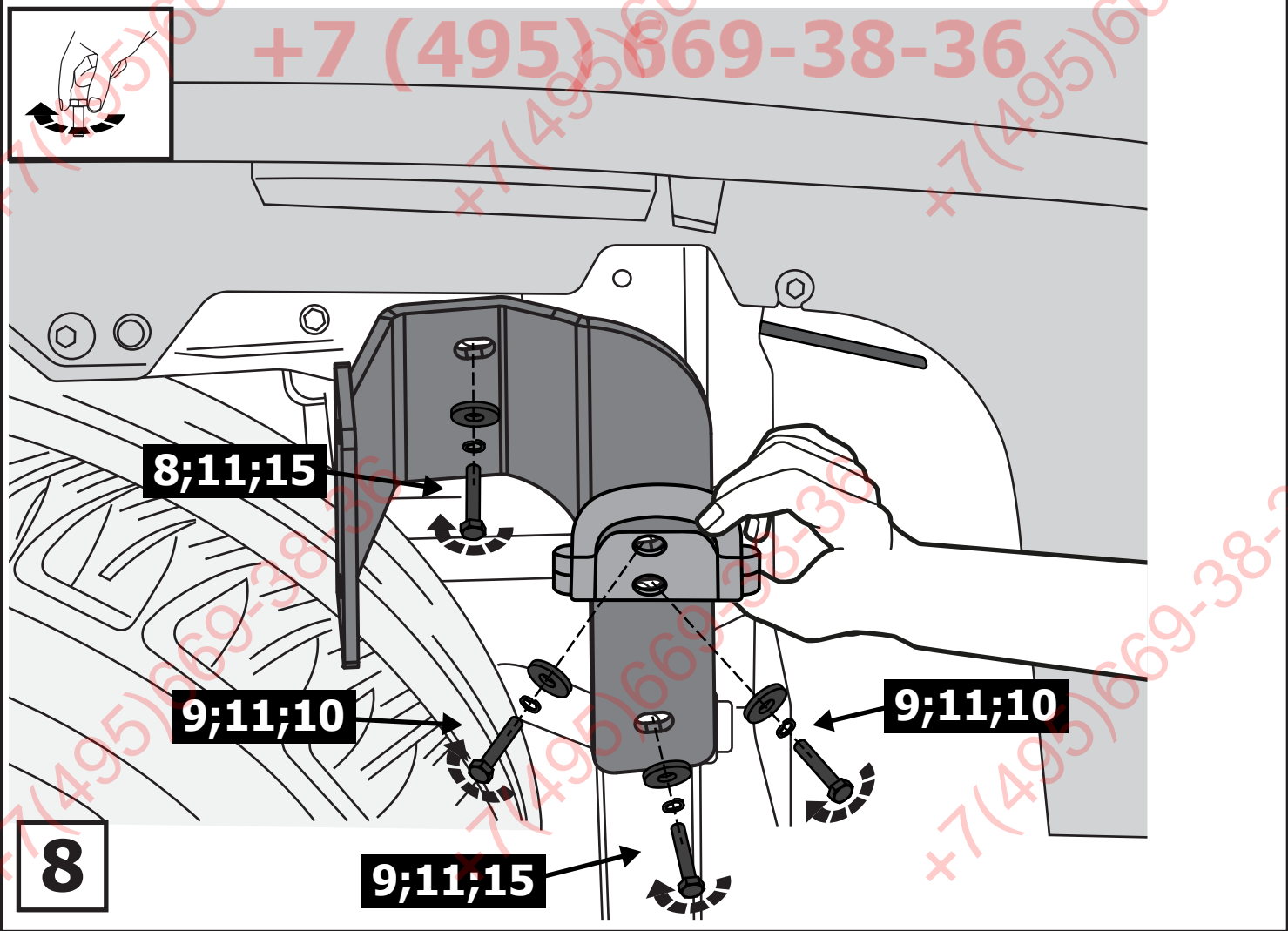
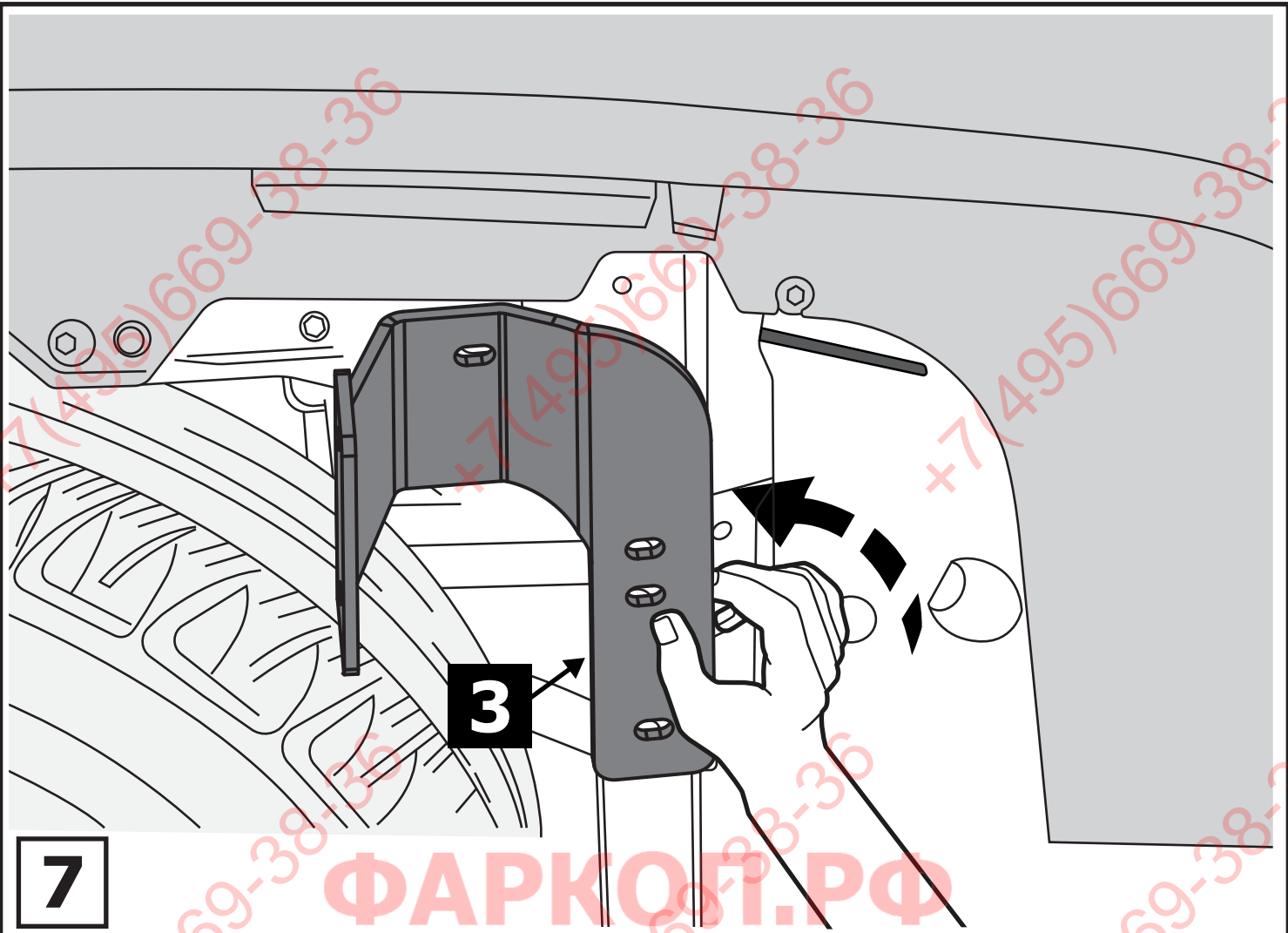
**6**

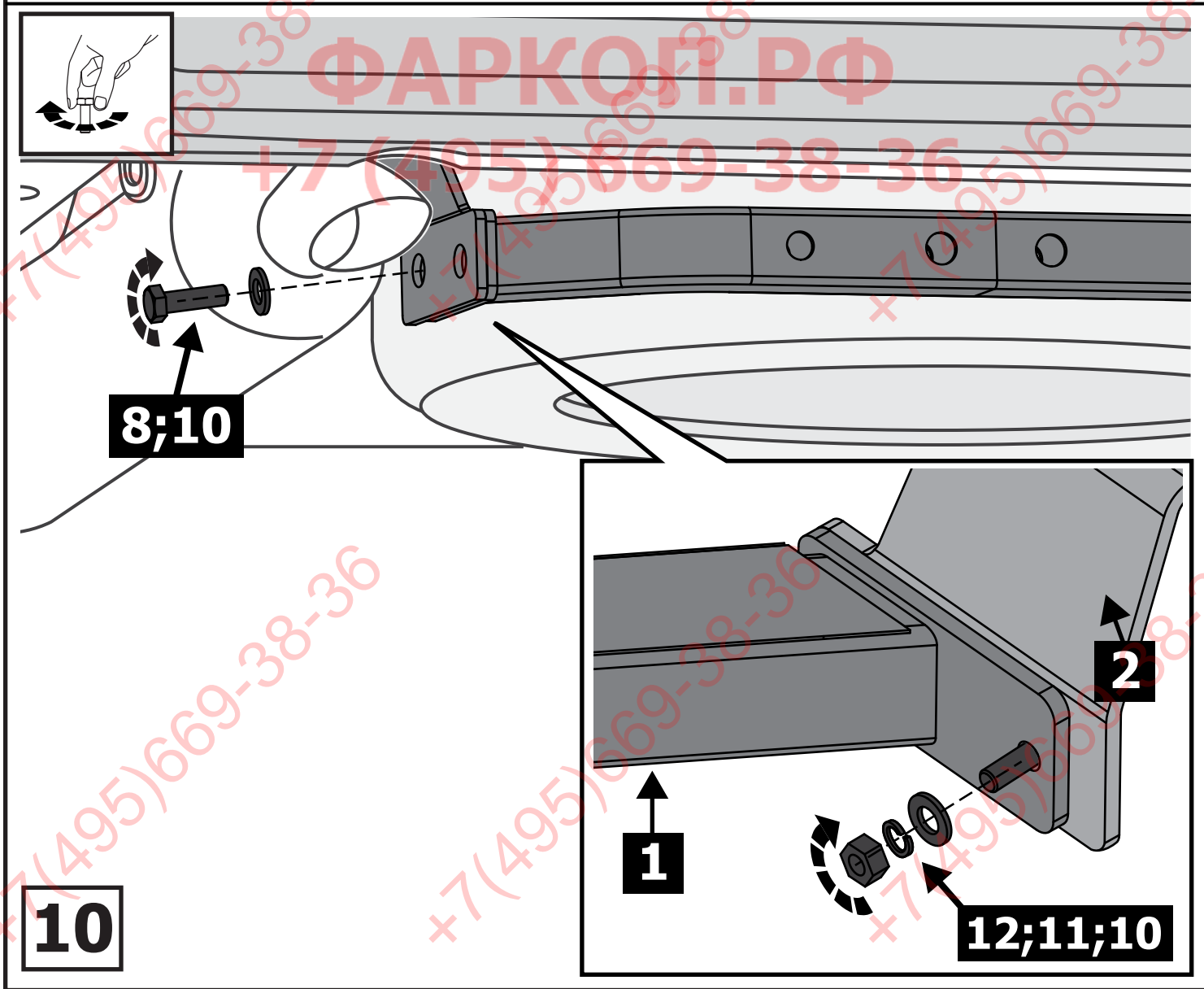
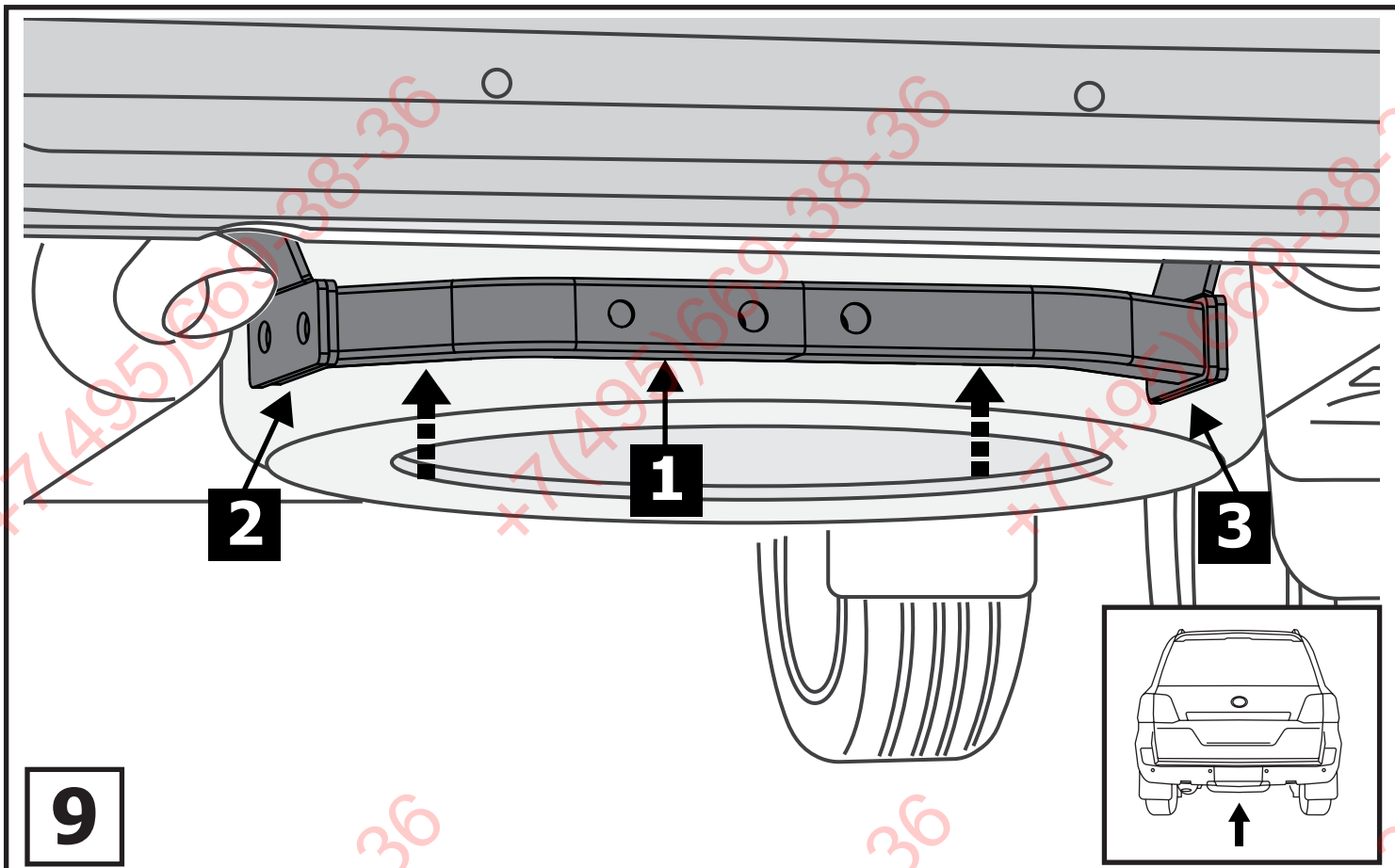
**6**

ФАРКОГ.РФ

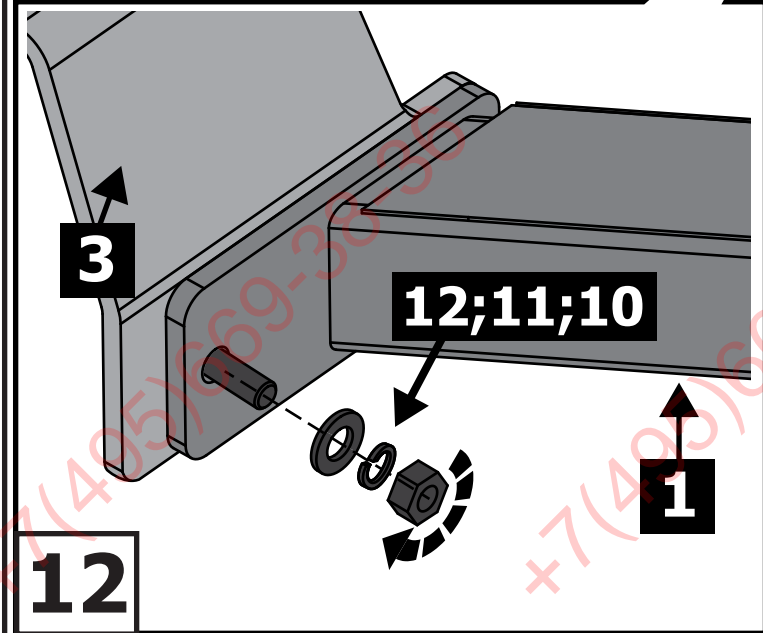
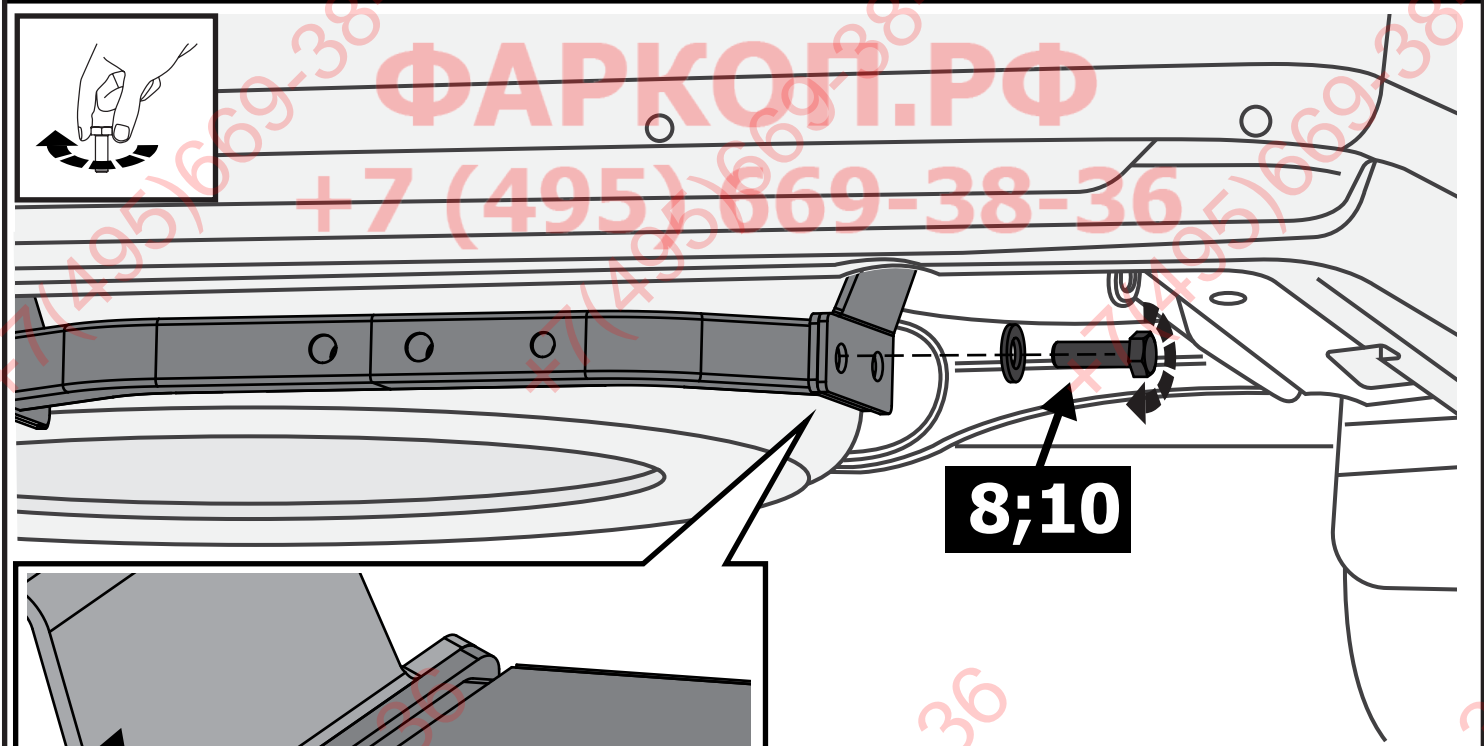
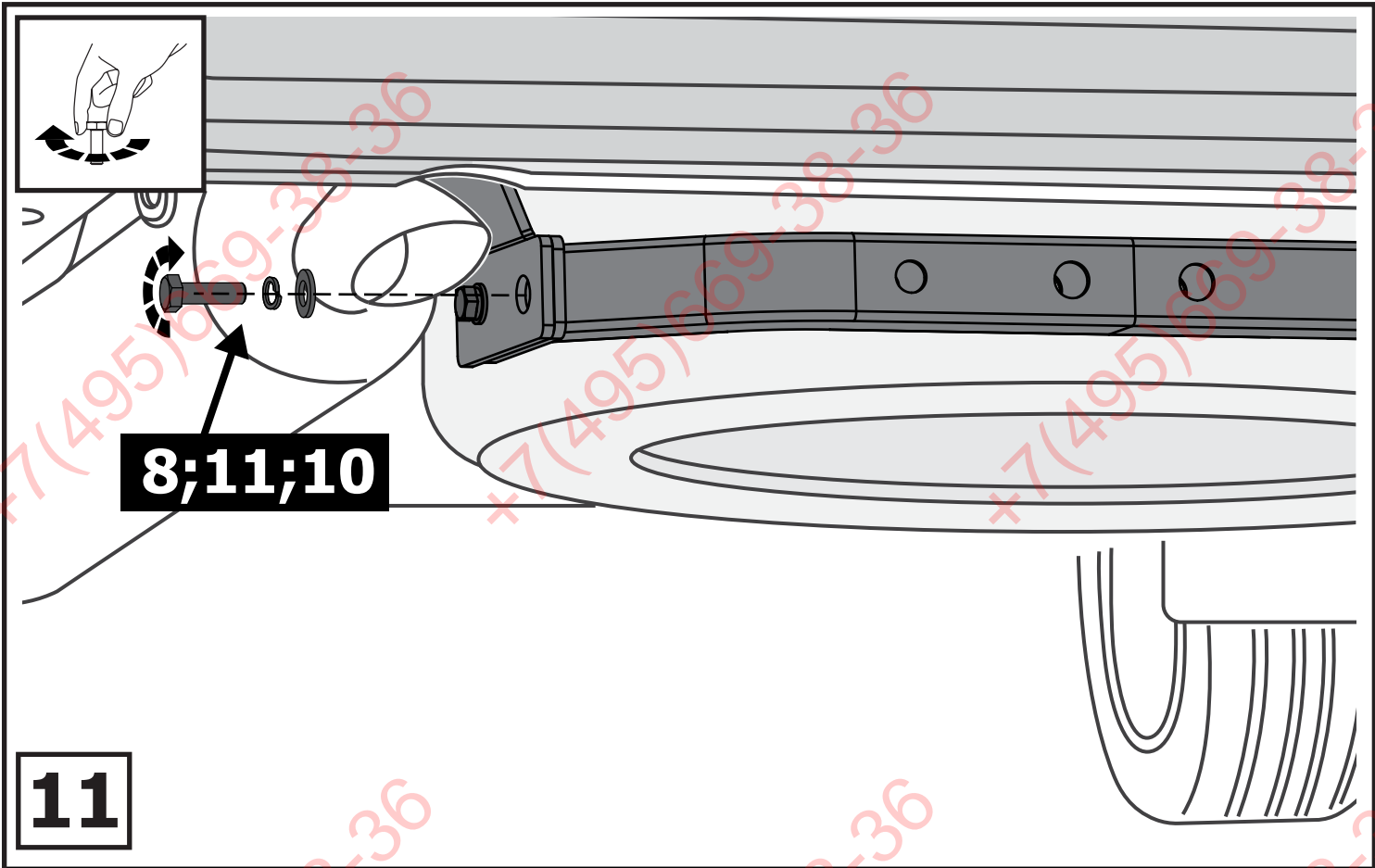
+7(495)669-38-36

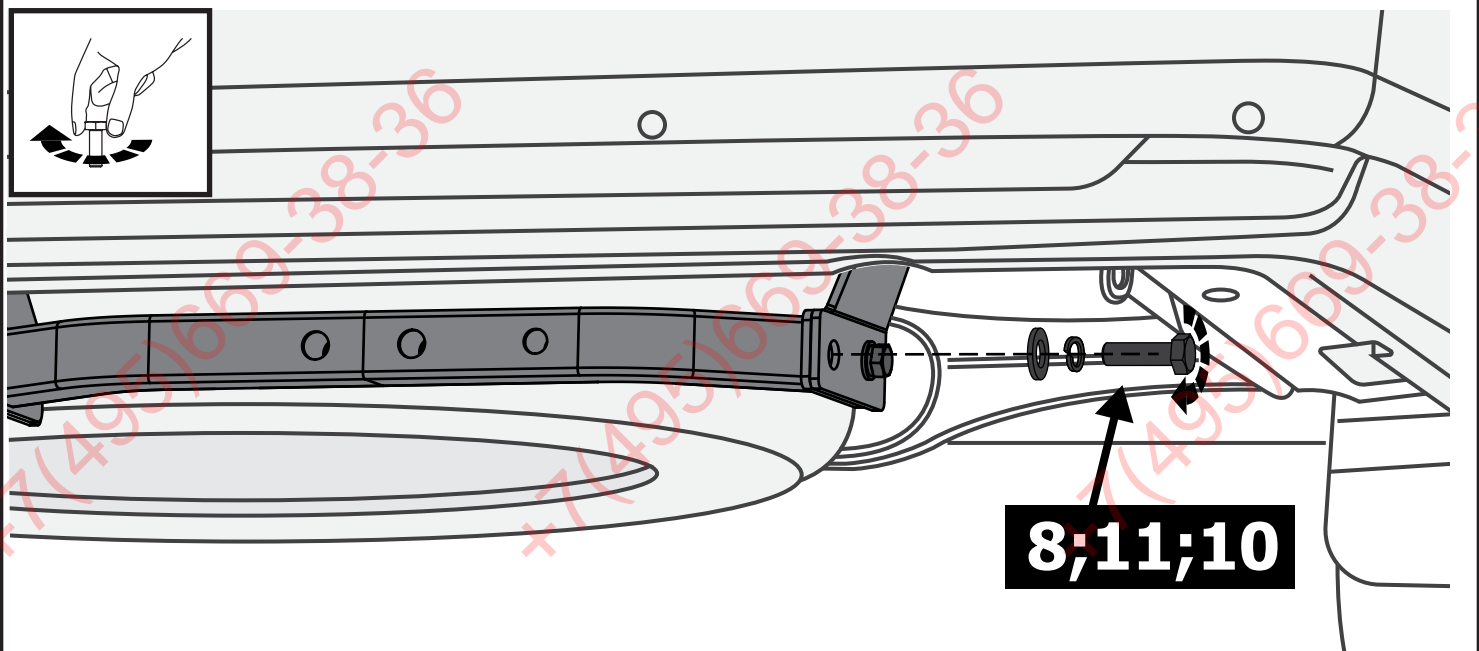




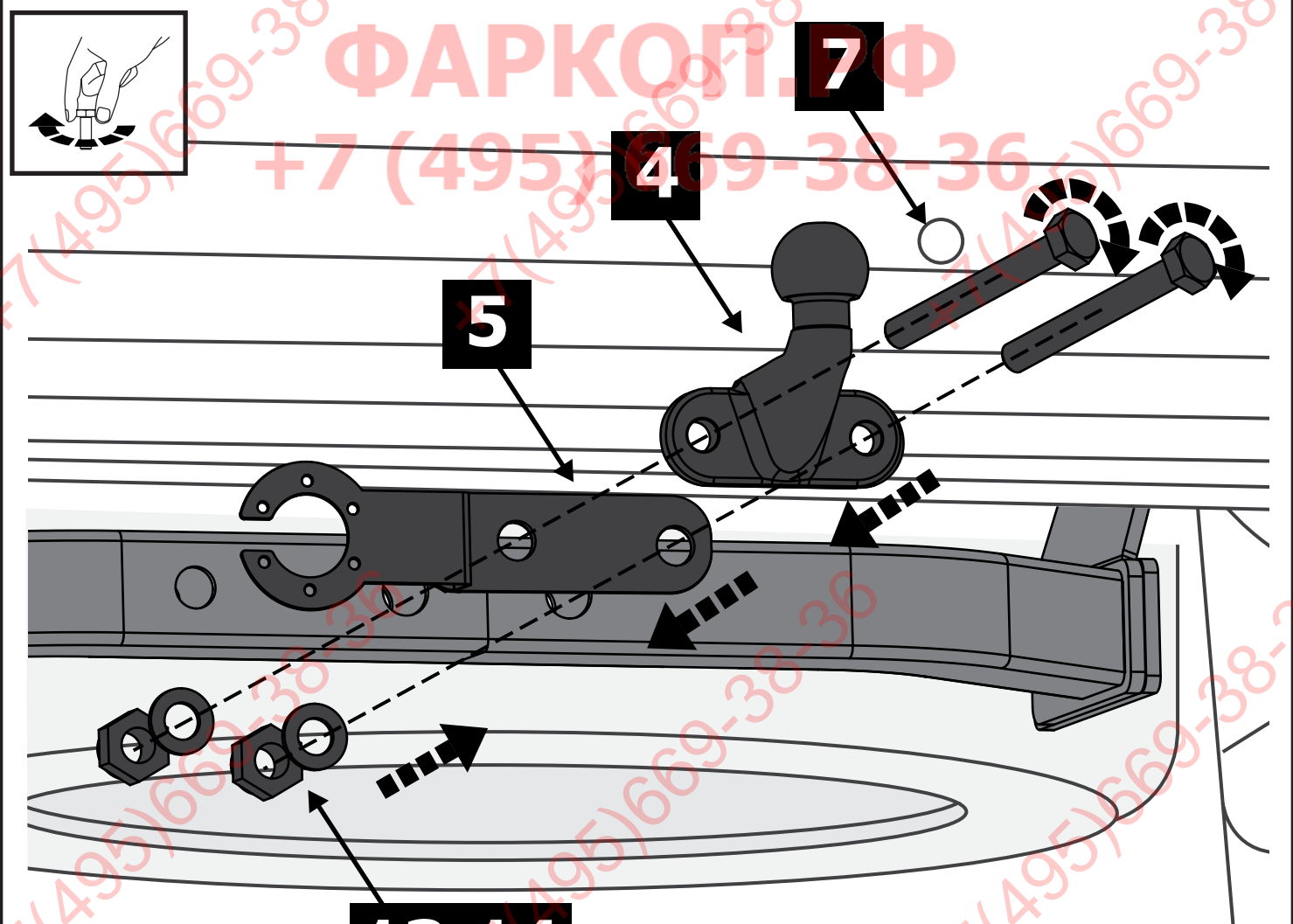






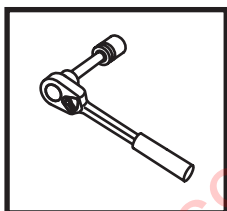
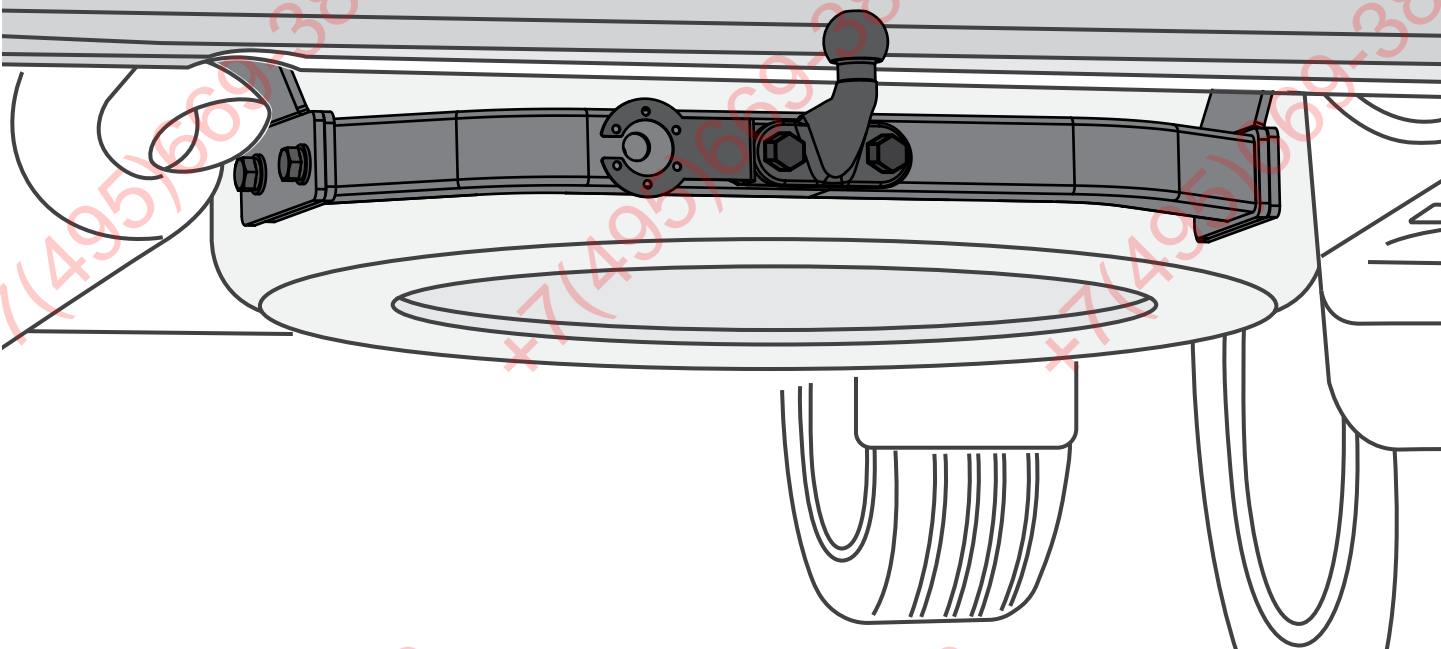


**13**



**14**

**15**



**Затянуть все резьбовые соединения**

**M12 = 81 Nm    M16 = 157 Nm**

**+7 (495) 669-38-36**